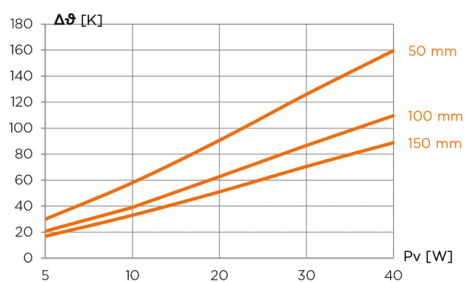
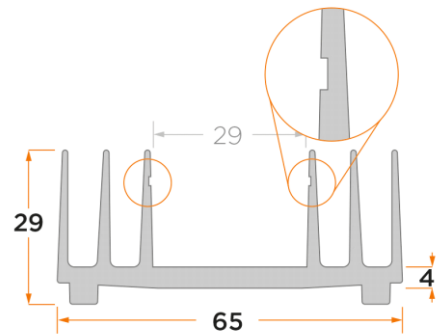


# Product Data Sheet Type: PR50

Group: Standard Extrusions

Flatback/ ridged profiles

Width : 65 mm  
 Height : 29 mm  
 Base height : 4 mm



Pv [W]	RthK [K/W]		
	50	100	150
5	6,0	4,2	3,4
10	5,8	3,9	3,3
20	4,5	3,1	2,6
30	4,2	2,9	2,4
40	4,0	2,7	2,2
mm	50	100	150
kg/m	1,28		