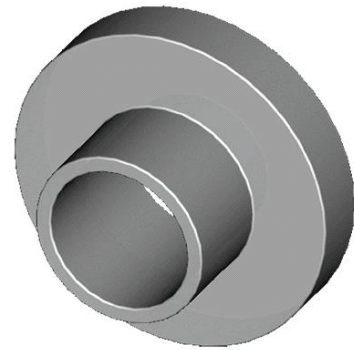


Produkt Datenblatt Typ: **IS570**

Gruppe: Isolier + Wärmeleitung

Isolierbuchsen

Temperaturbeständigkeit :	130 °C
Elektrisch isolierend :	30 kV
Stärke :	0,35
Innendurchmesser :	3.1
Außendurchmesser :	3.8
Durchmesser :	7.1
Für Halbleitergehäuse :	TO220 TO218 (TOP3) Multi
Halbleitermontage :	Schrauben
Material :	Makrolon



Isolierbuchse dient in Verbindung mit Isolierscheiben aus Silikon oder Glimmer zur isolierten Montage von Halbleitern z.B. auf Kühlkörpern

