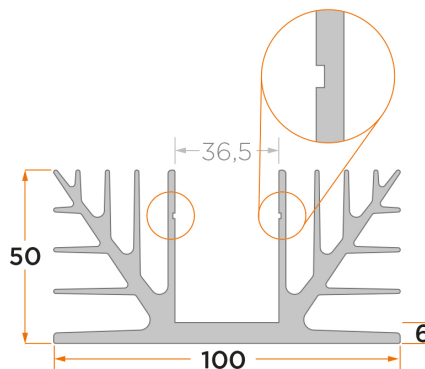


# Produkt Datenblatt Typ: PR131

Gruppe: Standardprofile

Profile mit versenkten Montageflächen

Breite : 100 mm  
 Höhe : 50 mm  
 Bodenstärke : 6 mm



Standard-Profilkühlkörper mit versenkter Montagefläche

Oberflächen: AL= blank entfettet, NE= naturfarbig eloxiert, SE- schwarz eloxiert, CR= naturfarbig chromatiert (Chrom6 frei, RoHs/ REACH konform)

Legierung: AlMgSi 0,5 F22

Standardtoleranzen (andere Toleranzen auf Anfrage):

Strangpresstoleranz: DIN 1748 - Teil 4 bzw. DIN 17615 - Teil 3, DIN ISO 755 - 9 bzw. DIN ISO 12020 - 2 Bearbeitungstoleranz: DIN 2768 m

Auf Kundenwunsch:

Länge, Bearbeitung, Oberfläche, Befestigungen, Isolier-/Wärmeleitmaterial

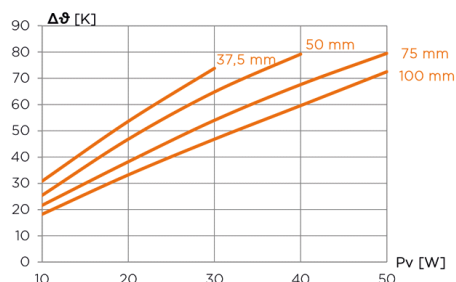
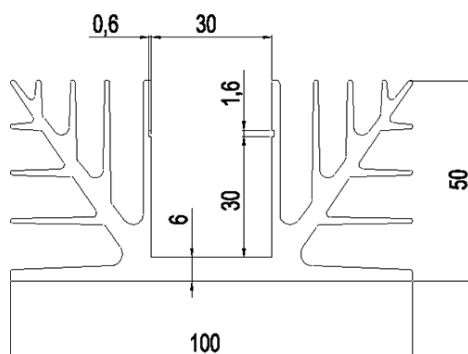
Hilfreiche Informationen:

Thermo-Diagramm dieses Profils. Bedingungen für die Ermittlung der Werte finden Sie unter:

'[www.alutronic.de/service/thermische-leistungswerte](http://www.alutronic.de/service/thermische-leistungswerte)'

Grundlagen der Thermodynamik zur Auslegung Ihres Kühlkörpers finden Sie unter:

'[www.alutronic.de/service/technische-grundlagen](http://www.alutronic.de/service/technische-grundlagen)'



Pv [W]	RthK [K/W]			
	37,5	50	75	100
10	3,08	2,54	2,16	1,82
20	2,68	2,34	1,91	1,66
30	2,46	2,16	1,80	1,56
40		1,98	1,69	1,49
50			1,59	1,45
mm	37,5	50	75	100
kg/m	4,32			