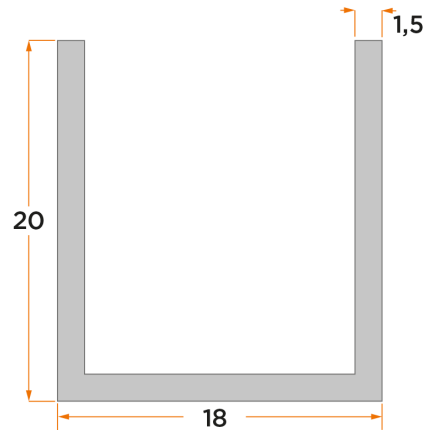


Produkt Datenblatt Typ: PR18

Gruppe: Standardprofile

Für PGA, BGA, IC, DIL, etc.

Breite :	18 mm
Höhe :	20 mm
Bodenstärke :	1.5 mm
Gewicht :	22,3g/100mm
Oberfläche :	Pressblank
Material :	AlMgSi0,5



Standard-Profilkühlkörper Oberflächen: AL= blank entfettet, NE= naturfarbig eloxiert, SE- schwarz eloxiert, CR= naturfarbig chromatiert (Chrom6 frei, RoHs/ REACH konform)

Legierung: AlMgSi 0,5 F22

Standardtoleranzen (andere Toleranzen auf Anfrage):

Strangpresstoleranz: DIN 1748 – Teil 4 bzw. DIN 17615 – Teil 3, DIN ISO 755 – 9 bzw. DIN ISO 12020 – 2 Bearbeitungstoleranz: DIN 2768 m

Auf Kundenwunsch:

Länge, Bearbeitung, Oberfläche, Befestigungen, Isolier-/Wärmeleitmaterial