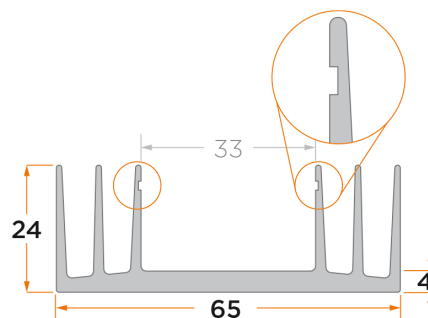


Produkt Datenblatt Typ: PR40

Gruppe: Standardprofile

Profile mit versenkten Montageflächen

Breite : 65 mm
 Höhe : 24 mm
 Bodenstärke : 4 mm



Standard-Profilkühlkörper mit versenkter Montagefläche

Oberflächen: AL= blank entfettet, NE= naturfarbig eloxiert, SE- schwarz eloxiert, CR= naturfarbig chromatiert (Chrom6 frei, RoHs/ REACH konform)

Legierung: AlMgSi 0,5 F22

Standardtoleranzen (andere Toleranzen auf Anfrage):

Strangpresstoleranz: DIN 1748 - Teil 4 bzw. DIN 17615 - Teil 3, DIN ISO 755 - 9 bzw. DIN ISO 12020 - 2 Bearbeitungstoleranz: DIN 2768 m

Auf Kundenwunsch:

Länge, Bearbeitung, Oberfläche, Befestigungen, Isolier-/Wärmeleitmaterial

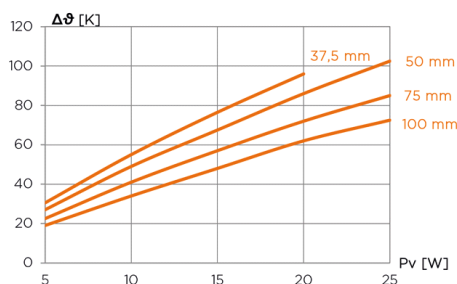
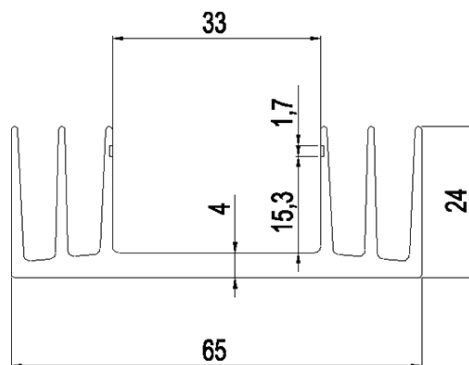
Hilfreiche Informationen:

Thermo-Diagramm dieses Profils. Bedingungen für die Ermittlung der Werte finden Sie unter:

'www.alutronic.de/service/thermische-leistungswerte'

Grundlagen der Thermodynamik zur Auslegung Ihres Kühlkörpers finden Sie unter:

'www.alutronic.de/service/technische-grundlagen'



Pv [W]	RthK [K/W]			
	37,5 mm	50 mm	75 mm	100 mm
5	6,1	5,4	4,5	3,8
10	5,5	4,9	4,1	3,4
15	5,1	4,5	3,8	3,2
20	4,8	4,3	3,6	3,1
25		4,1	3,4	2,9
mm	37,5	50	75	100
kg/m	1,22			