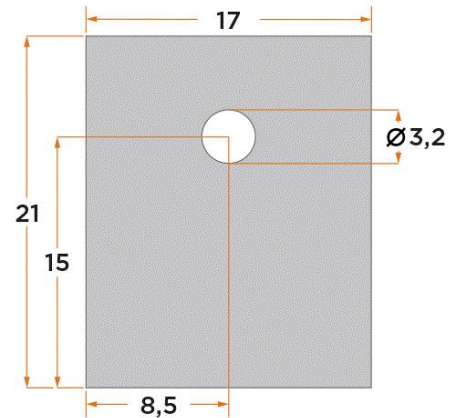


Produkt Datenblatt Typ: SI7003

Gruppe: Isolier + Wärmeleitung

Silikonscheiben

Elektrisch isolierend :	2,5 kV
Stärke :	0,18
Dielektrizitätskonstante :	2,56 at 1MHz
Minimaler Wärmewiderstand :	1,5 K/W
Für Halbleitergehäuse :	TO 247
Halbleitermontage :	Schrauben
Material :	Silikon m. Glasfaser



Silikonfolien (glasfaserverstärkt) dienen in Verbindung mit Isolierbuchsen zur isolierten Montage von Halbleitern z.B. auf Kühlkörpern.

Sie sind hochflexibel und gewährleisten auch ohne Verwendung von Wärmeleitpaste einen optimalen Wärmeübergang. Kundenspezifische Formen auf Anfrage.

- Zeichnungsteile in alle gewünschten Formen und Abmessungen.

- Durchschlagsfestigkeit: (Test ASTM D 149) ca. 4 kV
- Dielektrizitätskonstante: (Test ASTM D 150) 2,56 (bei 10^6 Hz)
- Härte: (Test ASTM D 2240) 85 Shore A
- Dehnung: (Test ASTM D 412) 2%
- Temperaturbereich: -60 / +200°C
- Wärmeleitfähigkeit: 0,9 W / mK
- Dickentoleranz: +/- 0,02mm
- Rth: 0,33 K/W
- Farbe: grau
- UL gelistet