

# Produkt Datenblatt Typ: PO30-30-33-AL

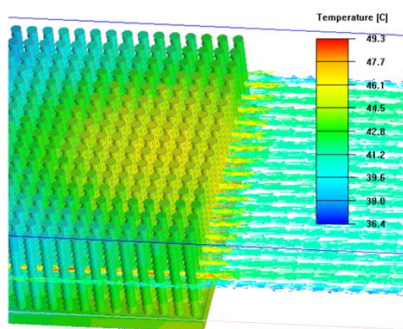
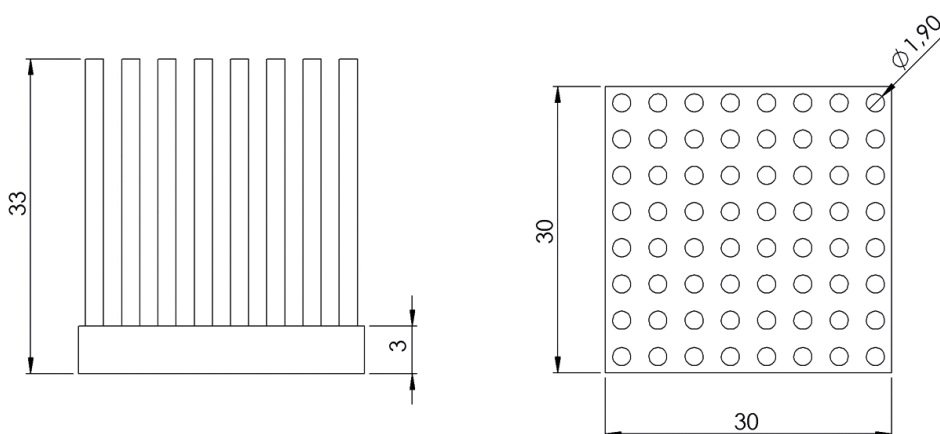
Gruppe: Powerblocs

Powerblocs eckig

Breite :	30 mm
Höhe :	33 mm
Länge :	30 mm
Bodenstärke :	3 mm
Kapazität für Verlustleistung :	20 W
Minimaler Wärmewiderstand :	1,2 K/W
Oberfläche :	Pressblank
Material :	Al99,5



- 64 Stifte
- Rthk Wert: 10 k/W (bei 4 W passiv); 1,2 k/W (bei 20 W belüftet 2m/s seitlich); 1,61 k/W (bei 20 W belüftet 2m/s von oben)
- Detaillierte thermische Leistungswerte auf Anfrage
- Anordnung und Anzahl der Stifte für optimalen Luftdurchsatz
- Mechanische Bearbeitung möglich
- Passende Wärmefolien verfügbar (auch vorkonfektioniert)
- Passende Lüfter verfügbar (auch vorkonfektioniert)
- Oberflächenveredelung optional: Eloxieren, Chromatieren
- Gleichmäßige Wärmeverteilung in der Basis und in den Stiften in Wärmeflussrichtung
- Kundenspezifische Modifikationen und Sonderausführungen, andere Stiftlängen und Oberflächen auf Anfrage. (mailto:info@alutronic.de)



Thermische Leistungswerte bitte anfragen:  
For thermal parameters please contact us:  
[info@alutronic.de](mailto:info@alutronic.de)