

Produkt Datenblatt Typ: PO18-18-12,5-AL

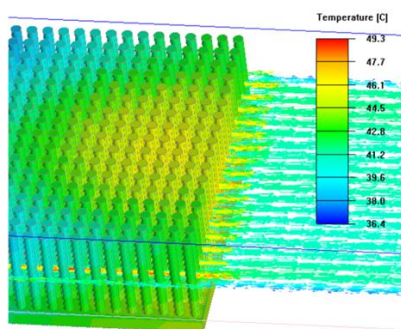
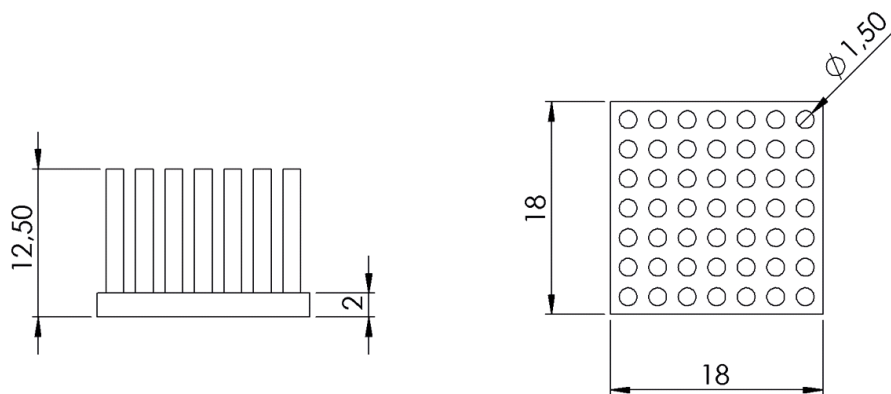
Gruppe: Powerblocs

Powerblocs eckig

Breite :	18 mm
Höhe :	12.5 mm
Länge :	18 mm
Bodenstärke :	2 mm
Kapazität für Verlustleistung :	8 W
Minimaler Wärmewiderstand :	6,8 K/W
Gewicht :	3,0 g
Oberfläche :	Pressblank
Material :	Al99,5



- 49 Stifte
- Rthk Wert: 35,9 k/W (bei 1,2W passiv); 13k/W (bei 5W belüftet 1m/s seitlich); 4,84k/W (bei 8W belüftet 2m/s von oben)
- Detaillierte thermische Leistungswerte auf Anfrage
- Anordnung und Anzahl der Stifte für optimalen Luftdurchsatz
- Mechanische Bearbeitung möglich
- Passende Wärmefolien verfügbar (auch vorkonfektioniert)
- Passende Lüfter verfügbar (auch vorkonfektioniert)
- Oberflächenveredelung optional: Eloxieren, Chromatieren
- Gleichmäßige Wärmeverteilung in der Basis und in den Stiften in Wärmeflussrichtung
- Kundenspezifische Modifikationen und Sonderausführungen, andere Stiftlängen und Oberflächen auf Anfrage. (mailto:info@alutronic.de)



Thermische Leistungswerte bitte anfragen:
For thermal parameters please contact us:
info@alutronic.de