

Produkt Datenblatt Typ: PO17-17-25-AL

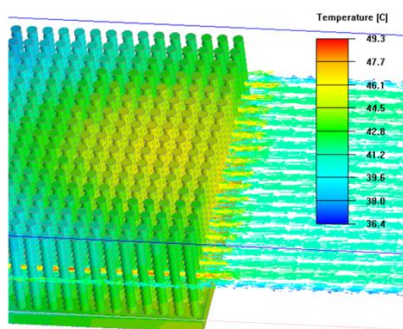
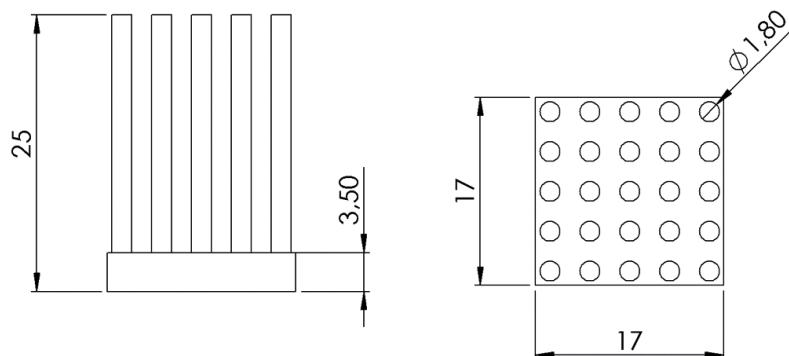
Gruppe: Powerblocs

Powerblocs eckig

Breite :	17 mm
Höhe :	25 mm
Länge :	17 mm
Bodenstärke :	3.5 mm
Kapazität für Verlustleistung :	5 W
Minimaler Wärmewiderstand :	4,0 K/W
Gewicht :	6,6 g
Oberfläche :	Pressblank
Material :	Al99,5



- 25 Stifte
- Rthk Wert: 25 k/W (bei 1,8W passiv); 4 k/W (bei 5 W belüftet 2m/s seitlich); 5,32k/W (bei 5 W belüftet 2m/s von oben)
- Detaillierte thermische Leistungswerte auf Anfrage
- Anordnung und Anzahl der Stifte für optimalen Luftdurchsatz
- Mechanische Bearbeitung möglich
- Passende Wärmefolien verfügbar (auch vorkonfektioniert)
- Passende Lüfter verfügbar (auch vorkonfektioniert)
- Oberflächenveredelung optional: Eloxieren, Chromatieren
- Gleichmäßige Wärmeverteilung in der Basis und in den Stiften in Wärmeflussrichtung
- Kundenspezifische Modifikationen und Sonderausführungen, andere Stiftlängen und Oberflächen auf Anfrage. (mailto:info@alutronic.de)



Thermische Leistungswerte bitte anfragen:
For thermal parameters please contact us:
info@alutronic.de