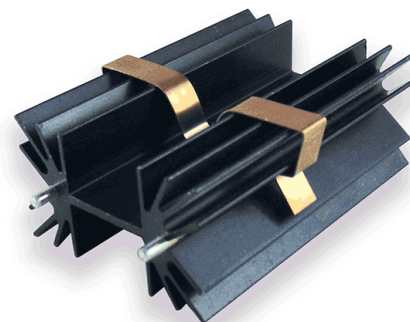


Produkt Datenblatt Typ: **PR33/63,5/MC**

Gruppe: Kühlkörper PCB Montage

Für Einzelmontage

| | |
|-----------------------------|---------------------|
| Breite : | 42 mm |
| Höhe : | 25 mm |
| Länge : | 63.5 mm |
| Minimaler Wärmewiderstand : | 3,6 K/W |
| Für Halbleitergehäuse : | TO 220 TO 218 TOP 3 |
| Halbleitermontage : | Clip-Montage |
| Kühlkörpermontage : | Löten |
| Oberfläche : | Schwarz eloxiert |
| Material : | AlMgSi0,5 |



Spezialkühlkörper aus Aluminium-Profil, für Halbleiter-Gehäuse TO220, TO218(TOP3)
Kühlkörper einlötfar durch verzinnnte Lötstifte.
Ausführung MC (Montageclip) für Clip-Befestigung des Halbleiters.
Auch lieferbar mit Abstands-/Isoliererringen, Zusatz zur Typen-Nr. = IR

