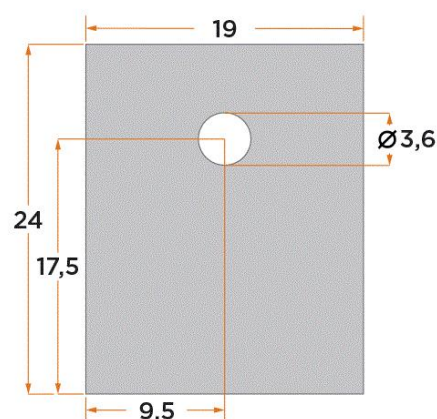


Produkt Datenblatt Typ: SI491/N

Gruppe: Isolier + Wärmeleitung

Silikonscheiben

| | |
|-----------------------------|----------------------|
| Breite : | 19 mm |
| Länge : | 24 mm |
| Elektrisch isolierend : | 5 kV |
| Stärke : | 0,23 |
| Dielektrizitätskonstante : | 2,29 at 1MHz |
| Minimaler Wärmewiderstand : | 1,0 K/W |
| Für Halbleitergehäuse : | TO 218 TOP 3 |
| Halbleitermontage : | Schrauben |
| Material : | Silikon m. Glasfaser |



Silikonfolien (glasfaserverstärkt) dienen in Verbindung mit Isolierbuchsen zur isolierten Montage von Halbleitern z.B. auf Kühlkörpern.

Sie sind hochflexibel und gewährleisten auch ohne Verwendung von Wärmeleitpaste einen optimalen Wärmeübergang. Kundenspezifische Formen auf Anfrage.

- Zeichnungsteile in alle gewünschten Formen und Abmessungen.

- Durchschlagsfestigkeit: (Test ASTM D 149) ca. 5 kV
- Dielektrizitätskonstante: (Test ASTM D 150) 2,56 (bei 10^6 Hz)
- Härte: (Test ASTM D 2240) 85 Shore A
- Dehnung: (Test ASTM D 412) 2%
- Temperaturbereich: -60 / +200°C
- Wärmeleitfähigkeit: 0,9 W / mK
- Dickentoleranz: +/-0,02mm
- Rth: 1,0 K/W
- Farbe: grau
- UL gelistet

