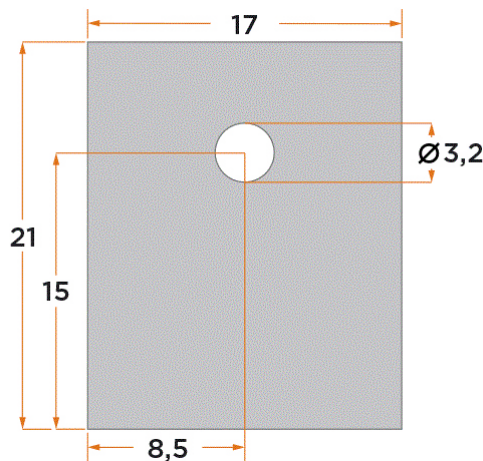


## Eigenschaften SI7003

Halbleitergehäuse:	TO-247
Halbleitermontage:	Schrauben
Material:	Silikon m. Glasfaser
Minimaler thermischer Widerstand [K/W]:	1,0
Stärke [mm]:	0,18
Isolierwert:	2,0
Dielektrizitätskonstante:	2,0



## Weitere Informationen

Silikonfolien (glasfaserverstärkt) dienen in Verbindung mit Isolierbuchsen zur isolierten Montage von Halbleitern z.B. auf Kühlkörpern. Sie sind hochflexibel und gewährleisten auch ohne Verwendung von Wärmeleitpaste einen optimalen Wärmeübergang. Kundenspezifische Formen auf Anfrage. - Zeichnungsteile in alle gewünschten Formen und Abmessungen. - Durchschlagsfestigkeit: (Test ASTM D 149) ca. 4 KV - Dielektrizitätskonstante: (Test ASTM D 150) 2,56 (bei  $10^6$  Hz) - Härte: (Test ASTM D 2240) 85 Shore A - Dehnung: (Test ASTM D 412) 2% - Temperaturbereich: -60 / +200°C - Wärmeleitfähigkeit: 0,9 W / mK - Dickentoleranz: +/-0,02mm - Rth: 0,33 K/W - Farbe: grau - UL gelistet

