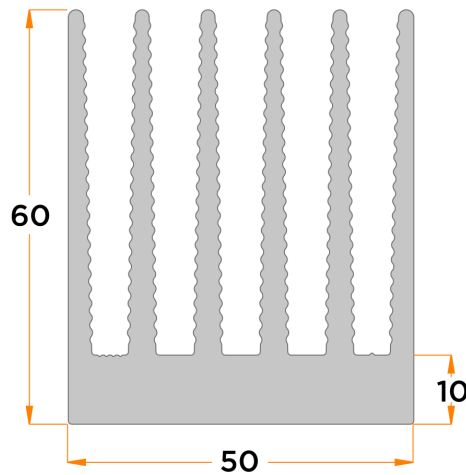


## Eigenschaften PR 611

Oberfläche:	Pressblank
Material:	AlMgSi0,5
Breite [mm]:	50,0
Höhe [mm]:	60,0
Bodenstärke [mm]:	10,0
Legierung:	AlMgSi 0,5 F22
Metergewicht [kg/m]:	3,71



## Weitere Informationen

Standard-Profilkühlkörper Oberflächen: AL= blank entfettet, NE= naturfarbig eloxiert, SE- schwarz eloxiert, CR= naturfarbig, gelb chromatiert (Chrom6 frei, RoHS/ REACH konform) Legierung: AlMgSi 0,5 F22 Standardtoleranzen (andere Toleranzen auf Anfrage): Strangpresstoleranz: DIN 1748 - Teil 4 bzw. DIN 17615 - Teil 3, DIN ISO 755 - 9 bzw. DIN ISO 12020 - 2 Bearbeitungstoleranz: DIN 2768 m Auf Kundenwunsch: Länge, Bearbeitung, Oberfläche, Befestigungen, Isolier-/Wärmeleitmaterial

## Thermische Parameter

PV [W]	RthK [K/W]		
<b>16,0</b>	<b>3,6</b>	<b>2,1</b>	<b>1,5</b>
<b>28,0</b>	<b>3,1</b>	<b>1,8</b>	<b>1,3</b>
<b>39,0</b>	<b>2,6</b>	<b>1,5</b>	<b>1,1</b>
<b>Länge in mm</b>	<b>35,0</b>	<b>80,0</b>	<b>200,0</b>

