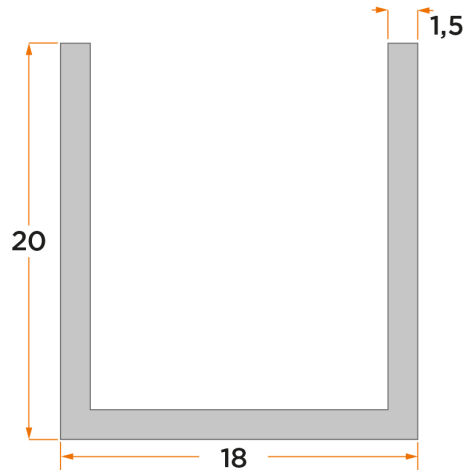


Eigenschaften PR 18

Oberfläche:	Pressblank
Material:	AlMgSi0,5
Breite [mm]:	18,0
Höhe [mm]:	20,0
Bodenstärke [mm]:	1,5
Legierung:	AlMgSi 0,5 F22
Metergewicht [kg/m]:	0,22



Weitere Informationen

Standard-Profilkühlkörper Oberflächen: AL= blank entfettet, NE= naturfarbig eloxiert, SE- schwarz eloxiert, CR= naturfarbig, gelb chromatiert (Chrom6 frei, RoHS/ REACH konform) Legierung: AlMgSi 0,5 F22 Standardtoleranzen (andere Toleranzen auf Anfrage): Strangpresstoleranz: DIN 1748 - Teil 4 bzw. DIN 17615 - Teil 3, DIN ISO 755 - 9 bzw. DIN ISO 12020 - 2 Bearbeitungstoleranz: DIN 2768 m Auf Kundenwunsch: Länge, Bearbeitung, Oberfläche, Befestigungen, Isolier-/Wärmeleitmaterial

Thermische Parameter

PV [W]	RthK [K/W]		
	25,0	50,0	75,0
1,0	19,9	12,5	9,3
2,0	18,2	11,9	8,2
3,0	16,7	10,4	6,9
4,0	15,4	9,6	5,8
5,0	14,2	8,7	4,9
Länge in mm	25,0	50,0	75,0

